










**Instrukcja montażu i użytkowania Łóżko Maja
(ślizg trójkątny / stopka meblowa)**

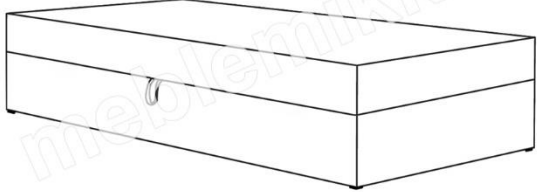
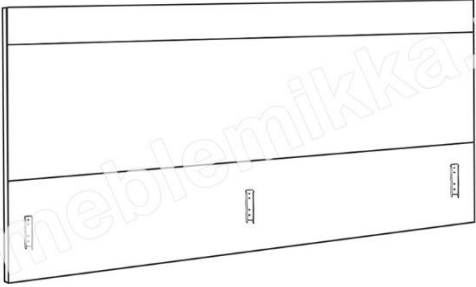
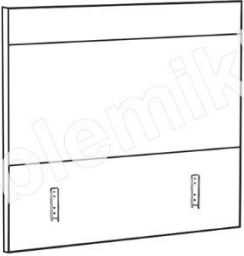
Ważne informacje

	Producent: Mikka Wojciech Szpruch, Domanin 15, 63-600 Kępno Kontakt: tel: 888-333-249 / e-mail: biuro@meblemikka.pl
	Przed rozpoczęciem montażu zapoznaj się z instrukcją montażu oraz instrukcją użytkowania.
	Podczas wnoszenia mebli zachowaj szczególną ostrożność aby nie zrobić sobie krzywdy i nie uszkodzić mebli. Ze względu na gabaryt i wagę zalecana ilość osób do wnoszenia minimum 2 dorosłe, silne osoby.
	Nie przesuwaj zapakowanych mebli po podłodze, możesz uszkodzić/przetrzeć tkaninę lub uszkodzić podłogę od wystających metalowych elementów.
	Przy rozpakowywaniu nie używaj ostrych narzędzi lub rób to bardzo ostrożnie, aby nie uszkodzić mebla.
	Po rozpakowaniu segreguj odpady zgodnie z ich przeznaczeniem.


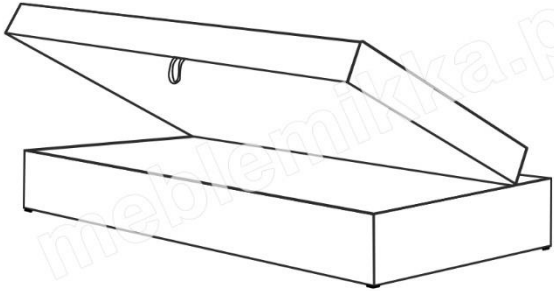
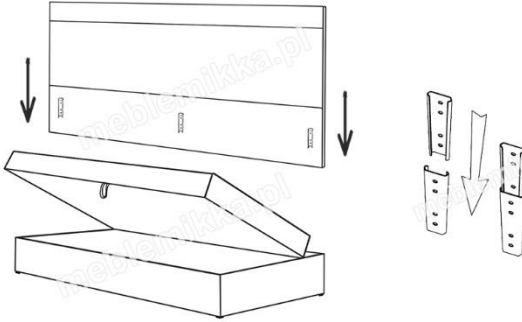
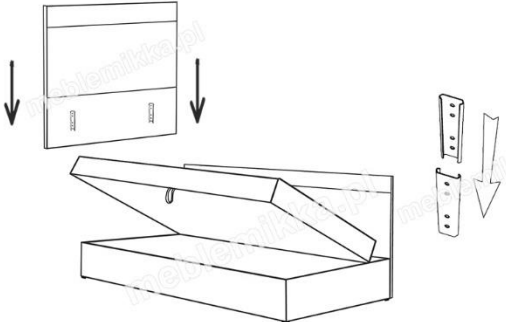
Potrzebne do montażu


 10-20 minut	 2 osoby	 Nie wymaga narzędzi	
--	--	---	--

Elementy do montażu

1.		1* Łóżko Maja (zmontowany materac z pojemnikiem i nóżkami)
2.		1* Długi Bok / Plecy / Zagłówek
3.		1* Krótki Bok / Plecy / Zagłówek

Kolejność montażu

1.		Postaw łóżko (Element 1) na nogach.
2.		Otwórz pojemnik na pościel ułatwi Ci to montaż pleców / zagłówek.
3.		Wsuń od góry długie plecy (Element 2) w metalowe mocowania (jak przedstawiono na rysunku). Montaż wykonuj w dwie osoby wsuwając elementy równomiernie z każdej strony.
4.		Następnie wsuń od góry krótkie plecy (Element 3) w metalowe mocowania. Na zdjęciu przedstawiliśmy montaż strony lewej, jeżeli zamówiłeś prawą stronę zamontuj plecy / boczki z prawej strony (tam gdzie są metalowe mocowania).

5.		<p>Zamknij pojemnik na pościel i ustaw łóżko w miejscu docelowym.</p> <p>Przenieś łóżko - nie szuraj, nie suwaj, nie pchaj łóżka po podłodze.</p> <p>Ważne! Podczas przenoszenia nie chwytaj za boczki tylko za pojemnik (od spodu) – boczki nie są elementem stałym łóżka i podczas przenoszenia mogą się wysunąć !!!</p>
<p>6. W niektórych sytuacjach podczas transportu / wnoszenia mebli może dojść do delikatnego przesunięcia metalowych mocowań, jeżeli podczas montażu stwierdzisz, że mocowania są przesunięte względem siebie możesz delikatnie je poluzować i ponownie ustawić.</p> <p>Zawsze po wykonaniu każdego mebla zostaje on zmontowany i sprawdzony; następnie wszystkie elementy zostają zdemontowane, spakowane i odpowiednio podpisane.</p>		